



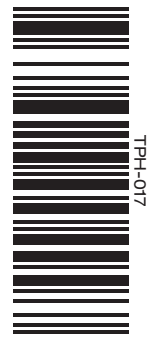
THE POWER OF **REDARC**®

Tow-Pro Harness Fitting Instructions

Faisceau de commande de freinage électrique Tow-Pro Instructions de montage
Instrucciones de montaje del Cable adaptador de controlador de freno eléctrico Tow-Pro

TPH-017

To Suit Tekonsha Wiring Harness



REDARC Electronics - 23 Brodie Road (North), Lonsdale, South Australia 5160, Australia

United States
+1 (704) 247-5150

Canada
+1 (604) 260-5512

Mexico
+52 (558) 526-2898

Australia (Global)
+61 8 8322 4848

power@redarcelectronics.com
www.redarcelectronics.com

power@redarcelectronics.com
www.redarcelectronics.com

power@redarcelectronics.com
www.redarcelectronics.com

power@redarc.com.au
www.redarc.com.au

WARNINGS & SAFETY INSTRUCTIONS

Save these instructions - this manual contains important safety instructions for the *Tow-Pro wiring harness*.

Do not operate the product unless you have read and understood this manual and the associated electric trailer brake controller's manual and the product is installed as per the installation instructions.

⚠ WARNING

1. SWITCH OFF THE VEHICLE AND REMOVE THE KEY FROM IGNITION PRIOR TO INSTALLING *TOW-PRO WIRING HARNESS* OR *TOW-PRO ELITE/CLASSIC* ELECTRIC TRAILER BRAKE CONTROLLER. FAILURE TO SWITCH OFF THE VEHICLE MAY LEAD TO INJURY OR DAMAGE WIRING.
2. INSTALL THE *TOW-PRO ELITE/CLASSIC* ELECTRIC TRAILER BRAKE CONTROLLER AS PER THE MANUFACTURER'S INSTALLATION INSTRUCTIONS. FAILURE TO FOLLOW INSTALLATION INSTRUCTIONS MAY RESULT IN DAMAGE TO THE VEHICLE OR INOPERABLE TRAILER BRAKES.

NOTICE

Vehicles without a factory towing package may require additional fuses and relays to complete the output and battery circuits. Consult vehicle owner's manual for locations if required. Additional parts not included - refer to the *Tow-Pro* instruction manual for further details.

INSTALLATION

1. Follow the installation instructions supplied with the Tekonsha wiring harness.
When instructed; instead of connecting to the Tekonsha electric trailer brake controller, plug the *Tow-Pro Wiring harness* into the corresponding end of the Tekonsha wiring harness.

AVERTISSEMENTS ET CONSIGNES DE SÉCURITÉ

Veillez conserver ces instructions - le présent manuel contient des consignes de sécurité importantes concernant le *faisceau Tow-Pro*.

Ne pas actionner ce produit avant d'avoir lu et compris ce manuel et le manuel associé concernant la commande de freinage électrique pour remorque, et tant que le produit n'est pas installé conformément aux instructions d'installation.

⚠ ATTENTION

1. COUPER LE MOTEUR DU VÉHICULE ET ENLEVER LA CLÉ DE CONTACT AVANT D'INSTALLER LE *FAISCEAU TOW-PRO* OU LA COMMANDE DE FREINAGE ÉLECTRIQUE POUR REMORQUE *TOW-PRO ELITE/CLASSIC*. LE FAIT DE NE PAS COUPER LE MOTEUR DU VÉHICULE PEUT ENGENDRER DES DOMMAGES CORPORELS OU ENDOMMAGER LE CÂBLAGE.
2. INSTALLER LA COMMANDE DE FREINAGE ÉLECTRIQUE POUR REMORQUE *TOW-PRO ELITE/CLASSIC* CONFORMÉMENT AUX INSTRUCTIONS D'INSTALLATION DU FABRICANT. LE NON-RESPECT DES INSTRUCTIONS D'INSTALLATION PEUT ENTRAÎNER DES DOMMAGES SUR LE VÉHICULE OU METTRE LES FREINS DE LA REMORQUE HORS D'USAGE.

NOTICE

Il est possible que des fusibles et relais supplémentaires soient nécessaires pour compléter les circuits de sortie et de batterie sur les véhicules qui ne sont pas dotés d'un équipement d'origine pour l'attelage. Veuillez consulter le manuel d'utilisation du véhicule pour identifier les emplacements le cas échéant. Les pièces supplémentaires ne sont pas incluses - veuillez vous référer au manuel d'utilisation *Tow-Pro* pour plus de détails.

INSTALLATION

1. Suivez les instructions d'installation du câble Tekonsha. Lorsque cela vous est demandé, au lieu de connecter au contrôleur Tekonsha, connectez le *câble adaptateur Tow-Pro* à l'extrémité correspondante du câble Tekonsha.

ADVERTENCIAS E INSTRUCCIONES DE SEGURIDAD

Guarde estas instrucciones - este manual contiene importantes instrucciones de seguridad sobre el *cable adaptador para Tow-Pro*. No utilice el producto a menos que haya leído y entendido este manual y el manual del controlador de freno eléctrico de remolque asociado, y que el producto esté instalado conforme a las instrucciones de instalación.

⚠ ADVERTENCIA

1. DESCONECTE EL VEHÍCULO Y SAQUE LA LLAVE DEL ENCENDIDO ANTES DE INSTALAR EL *CABLE ADAPTADOR PARA TOW-PRO* O EL CONTROLADOR DE FRENO ELÉCTRICO DE REMOLQUE *TOW-PRO ELITE/CLASSIC*. NO DESCONECTAR EL VEHÍCULO PODRÍA OCASIONARLE LESIONES O DAÑAR LOS CABLES.
2. INSTALE EL CONTROLADOR DE FRENO ELÉCTRICO DE REMOLQUE PARA *TOW-PRO ELITE/CLASSIC* TAL COMO SE LO INDICAN LAS INSTRUCCIONES DE INSTALACIÓN DEL FABRICANTE. NO SEGUIR LAS INSTRUCCIONES DE INSTALACIÓN PUEDE OCASIONAR DAÑOS AL VEHÍCULO O CAUSAR QUE LOS FRENS DEL REMOLQUE QUEDEN INSERVIBLES.

AVISO

Es probable que los vehículos que no cuenten con paquete de remolque de serie necesiten fusibles y relés adicionales para completar los circuitos de salida y de batería. Consulte las ubicaciones en el manual de propietario del vehículo en caso de necesitarlo. Las partes adicionales no están incluidas - para más información, consulte el manual de instrucciones de *Tow-Pro*.

INSTALACIÓN

1. Siga las instrucciones de instalación de Tekonsha. Cuando se le instruya, en vez de conectar al controlador Tekonsha, conecte el *cable adaptador para Tow-Pro* al extremo correspondiente del cable Tekonsha.

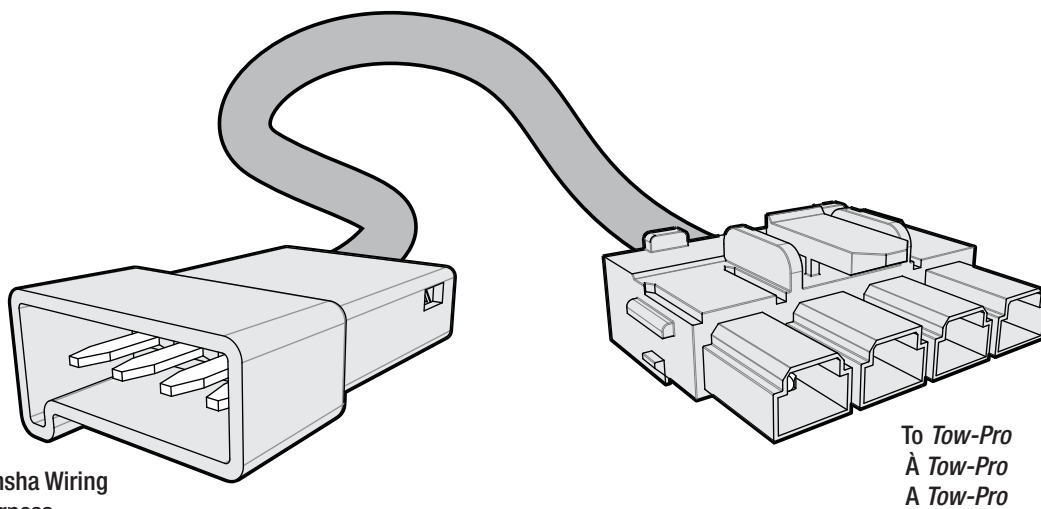


Image A - *Tow-Pro Wiring harness*
Image B - *Câble adaptateur Tow-Pro*
Imagen B - *Cable adaptador para Tow-Pro*

INSTALLATION

2. Confirm the connector is powered by probing the connector with a test light or following the wires. If the vehicle does not have power to the connector, a connection will need to be made manually.

The *Tow-Pro Wiring harness* can be used with either the *Tow-Pro Elite* (proceed to step 3A) or the *Tow-Pro Classic* (proceed to step 3B).

3A. For use with the *Tow-Pro Elite*

Connect the *Tow-Pro Wiring harness* to the rear of the *Tow-Pro Elite* electric brake controller unit using the black connector (Image B). Skip step 3B and proceed to step 4.

3B. For use with the *Tow-Pro Classic*

NOTICE

Make sure the *Tow-Pro Wiring harness* is not connected to the vehicle before proceeding with step 3B. Connection of the wiring harness to the vehicle prior to proceeding can result in damage to the wiring harness, vehicle wiring or brake controller.

Cut the wires connecting to the black *Tow-Pro Elite* connector (Image B) close to the connection. Strip wires 1/4" (Image C) and insert stripped wires into the green *Tow-Pro Classic* Connector unit as per the *Tow-Pro Classic* instruction manual (Pages 6 & 7). Insert the green connector into the *Tow-Pro Classic*.

4. Secure the *Tow-Pro Wiring harness* using cable ties. Avoid pinch points or putting kinks in the cable.

5. Complete installation of the *Tow-Pro* electric trailer brake controller and perform test procedures as instructed in user manual.

NOTICE

REDARC recommends confirmation that the trailer stop lamps illuminate when manual override is activated. This is a legal requirement in the state of California. The assistance of an auto-electrician may be required. For additional information refer to tech-tip at www.redarcelectronics.com

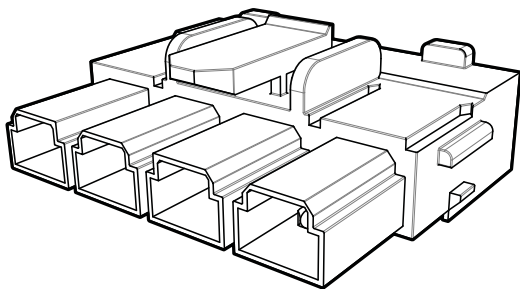


Image B - *Tow-Pro Elite* Connector (Black)
Image B - Connecteur *Tow-Pro Elite* (noir)
Imagen B - Conector de *Tow-Pro Elite* (Negro)

INSTALLATION

2. Vérifier à l'aide d'une lampe témoin ou en suivant les fils que le connecteur est alimenté. Si le connecteur n'est pas alimenté par le véhicule, il faudra établir une connexion manuellement.

Le faisceau *Tow-Pro* peut être utilisé soit avec le *Tow-Pro Elite* (aller à l'étape 3A) soit avec le *Tow-Pro Classic* (aller à l'étape 3B).

3A. Pour utilisation avec le *Tow-Pro Elite*

Brancher le faisceau *Tow-Pro* à l'arrière de l'élément de commande de freinage électrique *Tow-Pro Elite* à l'aide du connecteur noir (image B). Sauter l'étape 3B et passer à l'étape 4.

3B. Pour utilisation avec le *Tow-Pro Classic*

NOTICE

Vérifier que le faisceau *Tow-Pro* n'est pas branché sur le véhicule avant de passer à l'étape 3B. Si le faisceau est branché sur le véhicule avant de passer à la suite des opérations, cela risque d'endommager le faisceau, le câblage du véhicule ou la commande de freins.

Couper les fils se branchant sur le connecteur noir *Tow-Pro Elite* (Image B) à proximité du branchement. Dénuder les fils sur 6 mm (Image C) et insérer les fils dénudés dans l'ensemble connecteur vert *Tow-Pro Classic* conformément aux instructions du manuel d'utilisation (pages 6 et 7). Insérer le connecteur vert dans le *Tow-Pro Classic*.

4. Fixer le faisceau *Tow-Pro* à l'aide des attaches-câbles. Éviter de créer des points de pincement ou de faire des nœuds avec le câble.

5. Terminer l'installation de la commande de freinage électrique *Tow-Pro* et exécuter les procédures d'essai conformément aux instructions du manuel d'utilisation.

NOTICE

REDARC recommande de confirmer que les lumières de la remorque s'allument lorsque le mode de freinage manuel est activé. Cela constitue un critère légal dans l'état de Californie. L'assistance d'un électricien peut être nécessaire. Pour d'avantage d'information, consultez les conseils techniques sur www.redarcelectronics.com

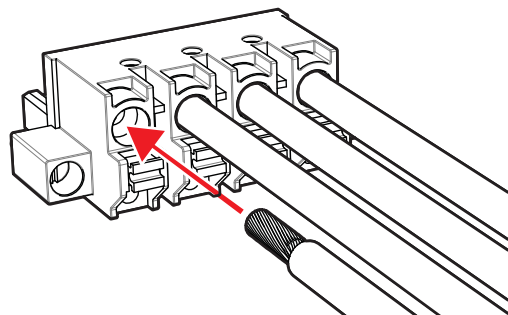


Image C - *Tow-Pro Classic* Connector (Green)
Image C - Connecteur *Tow-Pro Classic* (vert)
Imagen C - Conector de *Tow-Pro Classic* (Verde)

INSTALACIÓN

2. Verifique que el conector recibe alimentación, examinándolo con una luz de prueba o siguiendo los cables. Si el vehículo no proporciona electricidad al conector, la conexión deberá hacerse manualmente.

El cable adaptador para *Tow-Pro* puede utilizarse con *Tow-Pro Elite* (vaya al paso 3A) o con *Tow-Pro Classic* (vaya al paso 3B).

3A. Para utilizar con *Tow-Pro Elite*

Conecte el cable adaptador para *Tow-Pro* a la parte trasera de la unidad de controlador de freno eléctrico *Tow-Pro Elite* utilizando el conector negro (Imagen B). Salte el paso 3B y continúe al paso 4.

3B. Para utilizar con *Tow-Pro Classic*

AVISO

Asegúrese de que el cable adaptador para *Tow-Pro* no está conectado con el vehículo antes de proceder con el paso 3B. Si el está conectado de cable adaptador al vehículo antes de proceder puede ocasionar daños al cableado, a los cables del vehículo o al controlador de frenos.

Corte los cables que conectan con el conector negro del *Tow-Pro Elite* (Imagen B) hasta cerca de la conexión. Pele los cables 1/4" (Imagen C) e inserte los cables pelados en la unidad de conector verde del *Tow-Pro Classic* conforme al manual de instrucciones de *Tow-Pro Classic* (Páginas 6 y 7). Inserte el conector verde en el *Tow-Pro Classic*.

4. Asegure el cable adaptador para *Tow-Pro* usando bridas. Evite pinzamientos o torceduras en el cable.

5. Complete la instalación del controlador de freno eléctrico *Tow-Pro* y lleve a cabo los procedimientos de prueba conforme se indica en el manual del usuario.

AVISO

REDARC recomienda confirmar que las luces del remolque se iluminan al accionar el freno manualmente. Esto es un requerimiento en el estado de California. Puede requerir la asistencia para la instalación eléctrica. Para información adicional consulte el consejo técnico en www.redarcelectronics.com

THE POWER OF **REDARC**®

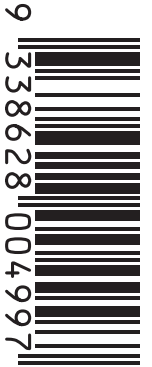


Tow-Pro Harness Fitting Instructions

Faisceau de commande de freinage électrique Tow-Pro Instructions de montage
Instrucciones de montaje del Cable adaptador de controlador de freno eléctrico Tow-Pro

TPH-017

To Suit Tekonsha Wiring Harness



Two Year Product Warranty

For warranty terms visit www.redarcelectronics.com

Garantie produit de deux ans. Consultez les modalités de la garantie sur le site www.redarcelectronics.com

Garantía de producto de dos años. Para conocer las condiciones de la garantía, visite www.redarcelectronics.com