

5th Wheel Stabilizer Assembly Instructions

For part # 76942 and 75203



Note: The non-adjustable 5th wheel stabilizer (76942) will require you to install the legs as well as the feet. The adjustable 5th wheel stabilizer ships with the legs already installed.

Installing the legs (Non-adjustable stabilizer only)

1. Position each leg with the leg gusset facing inward as shown in Figure 3.

Note: The space between the leg gusset and each end of the leg will help you determine which end bolts to the head plate, and which end bolts to the feet. There is 5" (127mm) of clearance between the gusset and the end of the leg that bolts to the head plate, and 6-3/4" (172mm) of clearance between the gusset and the end of the leg that bolts to the foot. Refer to Figure 2 for the visual example.

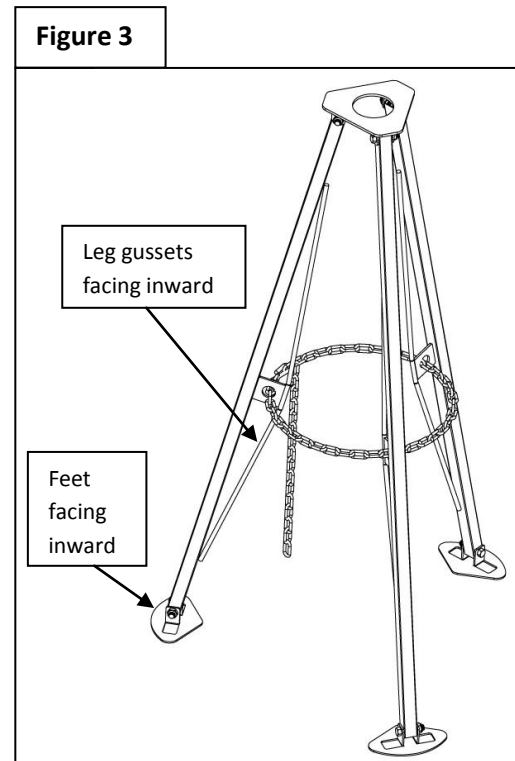
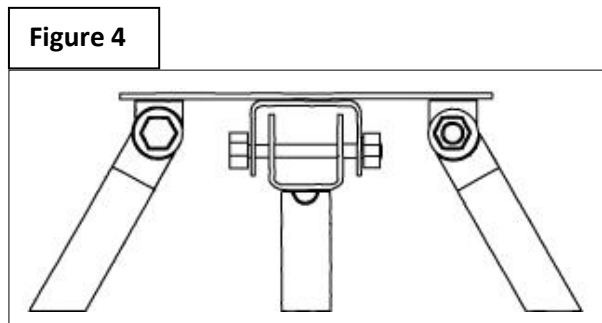
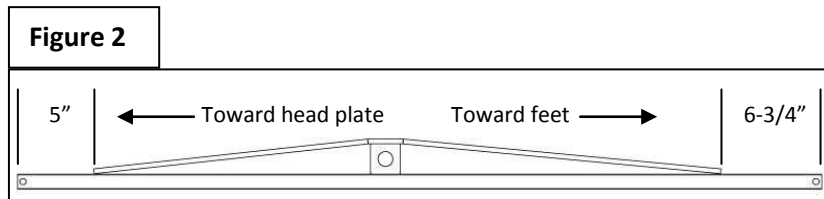
2. Install the legs to the head plate with the screws provided, as shown in Figure 4. Tighten the nut until there are at least two full threads of the bolt protruding through the locknut. The legs should be able to move easily. Do not over tighten.

Installing the feet (For adjustable and non-adjustable stabilizers)

1. Attach the feet to the legs using the supplied bolts, as shown in Figure 1.

Note: The feet should be positioned with the point of the foot facing inward, as shown in Figure 3.

2. Tighten the nut until there are at least two full threads of the bolt protruding through the locknut. The feet should be able to move easily. Do not over tighten.



Instructions d'Assemblée de Stabilisateur de Caravane à Sellette

Pour le numéro de la pièce: 76942 et 75203



Remarque : le stabilisateur de caravane à sellette non ajustable (76942) exige l'installation des pattes et des pieds, alors que les pattes du stabilisateur de caravane à sellette ajustable sont déjà installées au moment de l'expédition.

Installation des pattes (stabilisateur non ajustable seulement)

1. Positionner chaque patte en dirigeant le gousset vers l'intérieur, tel qu'illustré à la figure 3.

Remarque : l'espace entre le gousset de la patte et chaque extrémité de patte aidera à déterminer quelle extrémité se boulonne à la plaque avant et quelle extrémité se boulonne aux pieds. Il y a un dégagement de 5 po (127 mm) entre le gousset et l'extrémité de la patte qui se boulonne à la plaque avant, et 6-3/4 po (172 mm) de dégagement entre le gousset et l'extrémité de la patte qui se boulonne au pied. Voir la figure 2 pour un exemple.

2. Installer les pattes à la plaque avant avec les vis et les rondelles fournies, tel qu'illustré à la figure 4. Serrer l'écrou jusqu'à ce qu'au moins deux filets complets du boulon ressortent de l'écrou de serrage. Les pattes devraient bouger facilement. Ne pas trop serrer.

Installation des pieds (pour les stabilisateurs ajustables et non ajustables)

1. Fixer les pieds aux pattes à l'aide des vis et des rondelles fournies, tel qu'illustré à la figure 1.

Remarque : les pointes des pieds devraient être dirigées vers l'intérieur, tel qu'illustré à la figure 3.

2. Serrer l'écrou jusqu'à ce qu'au moins deux filets complets de la vis ressortent de l'écrou de serrage. Les pieds devraient bouger facilement. Ne pas trop serrer.

