

Installation Instructions

99-19 Universal



IS-TC-866
Part Number
86619, 86622, 86635
& 86636

Trail Can Tool/Storage Box

For proper installation and best possible fit, please read all instructions BEFORE you begin.
For technical assistance or to obtain missing parts, please call Customer Relations at 1-800-328-2409.

Important Safety Information



- CAUTION - Before driving, ensure that the part is properly secured to vehicle.
- Periodically check all components for tightness.

Contents

Trail Can Tool Box (qty 1)

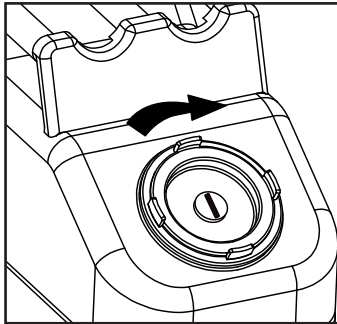


Keys For Locking (qty 2)

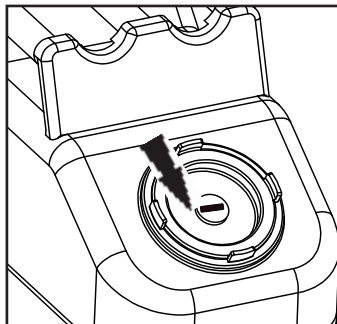
Installation Steps

Be sure the lock is in the unlocked position as shown and that the key has been removed. Insert key and rotate clockwise to open.

Unlocked position

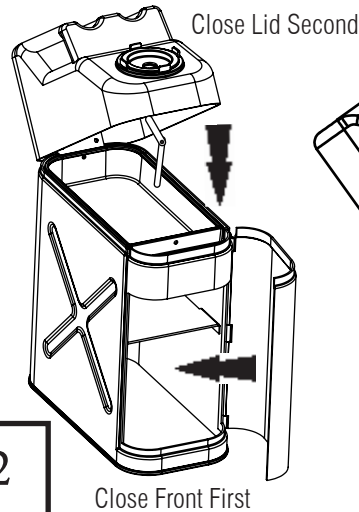


Locked position



1

Opening and closing front door and top lid. Pull up on lid while turning the latch. Be careful not to let the lid fall freely as it could cause damage to the tool box.



2

Care and Cleaning

- Rampage parts are built to last; any detergent you use to wash your vehicle is sufficient to clean the Trail Can Tool Box. Do not use any harsh abrasive detergents. Periodically check and lubricate moving parts.

Congratulations!

You have purchased one of the many quality Rampage branded products offered by Lund International, Inc. We take the utmost pride in our products and want you to enjoy years of satisfaction from your investment. We have made every effort to ensure that your product is top quality in terms of fit, durability, finish and ease of installation.



800-328-2409 • Visit us at Rampageproducts.com
Rampage Products is a trademark of Lund International,
Inc.



Instrucciones de instalación

99-19 Universal



IS-TC-866

Trail Can Tool / Caja de almacenamiento

Para obtener una instalación correcta y el mejor ajuste posible, lea las instrucciones ANTES de comenzar. Para pedir asistencia técnica u obtener piezas que falten, llame a Atención al cliente al 1-800-328-2409.

Requisitos previos a la instalación



- PRECAUCIÓN - Antes de conducir, asegúrese de que la pieza esté bien asegurada al vehículo.
- Compruebe periódicamente que todos los componentes estén apretados.

Contenido

Caja de herramientas de Trail Can
(qty 1)

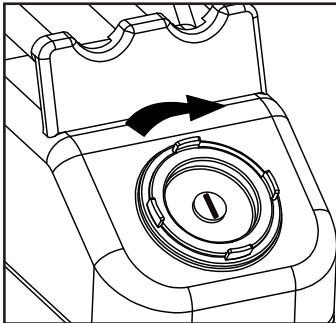


Llaves (qty 2)

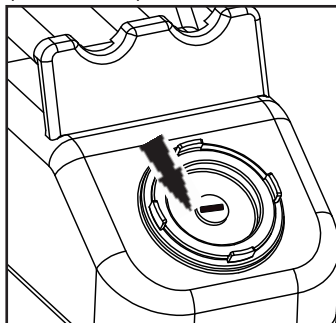
Pasos para la instalación

Asegúrese de que el bloqueo esté en la posición desbloqueada como se muestra y de que la llave ha sido retirada. Inserte la llave y gírela en sentido horario para abrirla.

posición de desbloqueo

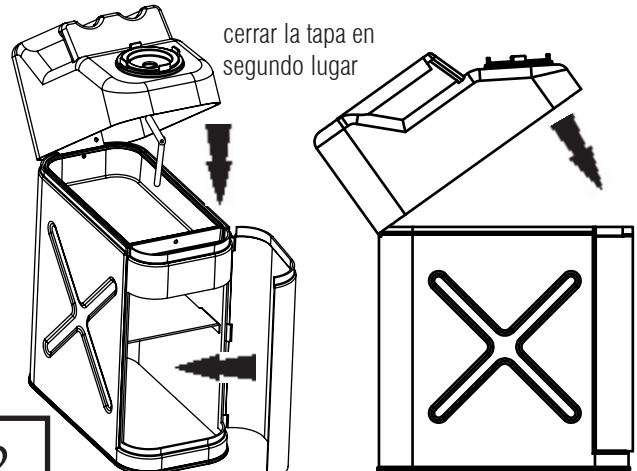


posición bloqueada



1

Apertura y cierre de la puerta delantera y tapa superior. Tire hacia arriba de la tapa mientras gira el pestillo. Tenga cuidado de no dejar que la tapa caiga libremente ya que podría dañar la caja de herramientas.



cerrar la tapa en segundo lugar

cerrar primero primero

2

Cuidado y limpieza

- Las piezas de Rampage están construidas para durar; cualquier detergente que use para lavar su vehículo es suficiente para limpiar la caja de herramientas Trail Can. No utilice detergentes abrasivos fuertes. Revise y lubrique periódicamente las piezas móviles.

¡Felicitaciones!

Usted ha comprado uno de los muchos productos de marca Rampage de calidad ofrecidos por Lund International, Inc. Tomamos el máximo orgullo de nuestros productos y queremos que disfrute de años de satisfacción de su inversión. Hemos hecho todo lo posible para asegurar que su producto es de primera calidad en términos de ajuste, durabilidad, acabado y facilidad de instalación.



800-328-2409 • Visítenos en Rampageproducts.com
Rampage Products es una marca comercial registrada de Lund International, Inc.



Trail Can Tool / Boîte de rangement

Pour une installation correcte et le meilleur ajustement possible, lisez toutes les instructions AVANT de commencer.
 Pour obtenir de l'assistance technique ou pour obtenir des pièces manquantes, veuillez appeler Relations avec les clients au 1-800-328-2409.

Conditions préalables à l'installation



- ATTENTION - Avant de conduire, assurez-vous que la pièce est bien fixée au véhicule.
- Vérifier périodiquement que tous les composants sont bien serrés.

Contenu

boîte à outils (qty 1)

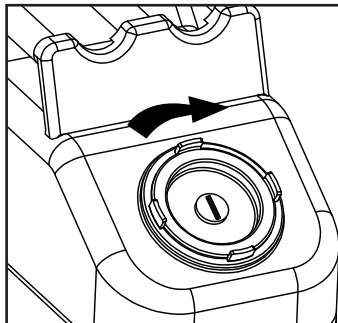


Clé (qty 2)

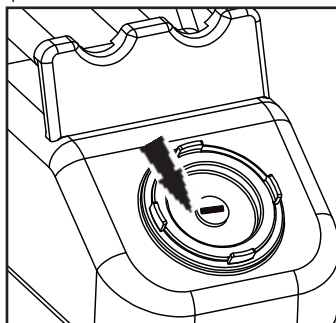
Étapes d'installation

Assurez-vous que le verrou est en position déverrouillée comme indiqué et que la clé a été retirée. Insérez la clé et tournez dans le sens des aiguilles d'une montre pour l'ouvrir.

une position de verrouillage

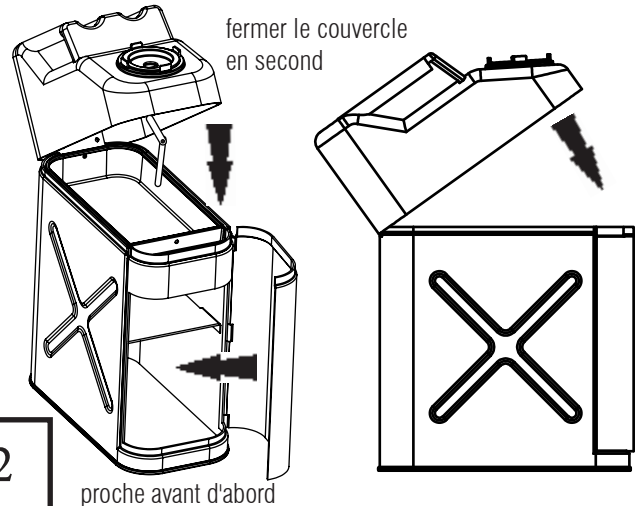


position de verrouillée



1

Ouverture et fermeture de la porte avant et du couvercle supérieur. Retirer le couvercle tout en tournant le loquet. Veillez à ne pas laisser tomber le couvercle car cela pourrait endommager la boîte à outils.



fermer le couvercle en second

proche avant d'abord

2

Entretien et nettoyage

- Les pièces de Rampage sont construites pour durer; tout détergent que vous utilisez pour laver votre véhicule est suffisant pour nettoyer la boîte à outils Trail Can. N'utilisez pas de détergents abrasifs agressifs. Contrôler périodiquement et lubrifier les pièces mobiles

Félicitations!

Merci d'avoir acheté un des nombreux produits de qualité de Rampage fabriqués par Lund International, Inc. Nous sommes extrêmement fiers de la qualité de nos produits et nous espérons que vous en aurez entière satisfaction des années durant. Nous nous efforçons de garantir la meilleure qualité en matière d'ajustement, de finition, de durabilité et de facilité d'installation.



800-328-2409 • Visitez notre site web Rampageproducts.com
 Rampage Products est une marque de Lund International, Inc.

