

Installation Instructions

87-95 Jeep Wrangler YJ
97-06 Jeep Wrangler TJ

IS-8625_RevB



Tubular Nerf Bars

For proper installation and best possible fit, please read all instructions BEFORE you begin.
For technical assistance or to obtain missing parts, please call Customer Relations at 1-800-328-2409

Important Safety Information



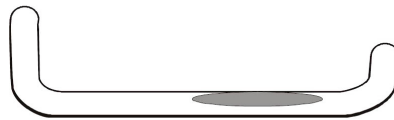
- CAUTION - Before driving, ensure that the steps properly secured to vehicle.
- Periodically check all components for tightness.

Contents

NOTE: Actual product may vary from illustration.



Right Step (1)



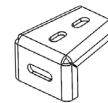
Left Step (1)



Flat Washer (8)



Lock Washer (4)



Mount Bracket (4)



12mm Bolt (4)

Tools Required



Socket Wrench



Socket Set



Safety glasses

1

Remove the 2 existing body mount bolts from frame mounting locations located between the wheel wells on the side of the vehicle.

NOTE: Save the bolt and lower half of the body bushing if it separates from the vehicle with the bolt.

See Figure 1

Figure 1



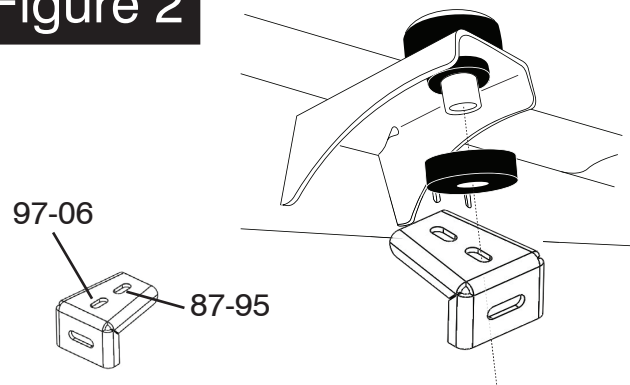
2

Mount front and rear brackets to body mounts using original bolts and rubber bushing.

Leave hardware hand tight to allow for adjustment. See Figure 2

NOTE: 97-06 Wranglers use hole closest to tube. 87-95 Wranglers use hole furthest from tube.

Figure 2



3

Identify nerf bar for the side you are working on. The longer leg goes toward the front.

See Figure 3

Figure 3



Right Step (1)



Left Step (1)

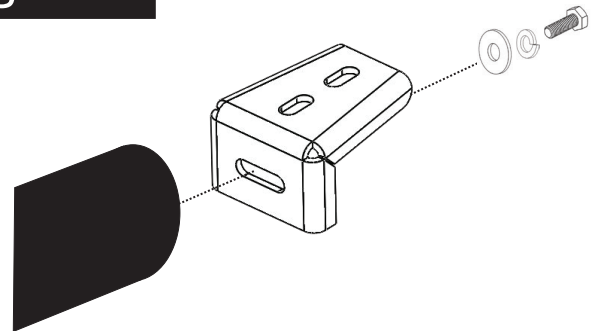
4

Using a 12mm bolt, lock washer and flat washer, bolt tube step to brackets.

Leave hardware hand tight to allow for adjustment.

See Figure 4

Figure 4



5

Adjust step so that it is level. Tighten all hardware. Recommended torque 65 ft-lbs for tube step to bracket and 45 ft-lbs for bracket to body mount.

Repeat steps for opposite side.



Care and Cleaning

- Rampage Steps are built to last; any detergent you use to wash your vehicle is sufficient to clean the Steps. Do not use any harsh abrasive detergents.

Congratulations!

You have purchased one of the many quality Rampage branded products offered by Lund International. We take the utmost pride in our products and want you to enjoy years of satisfaction from your investment. We have made every effort to ensure that your product is top quality in terms of fit, durability, finish and ease of installation.



The material that your product is made from can be recycled. Please also consider recycling the packaging that your product came in.



800-328-2409 • Visit us at Rampageproducts.com
© 2018 Lund Motion Products, Inc. All rights reserved.
Rampage Products™ is a trademark of Lund Motion Products, Inc.



Instructions d'installation

87-95 Jeep Wrangler YJ
97-06 Jeep Wrangler TJ



IS-8625_RevB

Barres de marche tubulaires

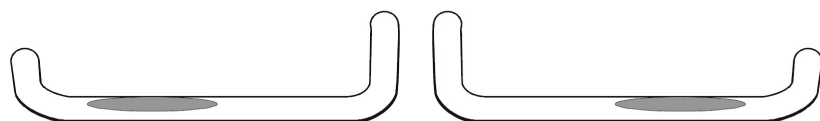
Pour une installation correcte et un ajustement optimal, veuillez lire toutes les instructions AVANT de commencer.
Pour obtenir une assistance technique ou pour obtenir des pièces manquantes, veuillez contacter le Service à la clientèle au 1-800-328-2409.

Informations de sécurité importantes



- ATTENTION - Avant de conduire, assurez-vous que les marches sont correctement fixées au véhicule.
- Vérifiez régulièrement tous les composants pour vérifier qu'ils sont bien serrés.

Contenu **REMARQUE: Le produit réel peut différer de l'illustration.**



Bon pas (1)

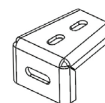
Étape de gauche (1)



Rondelle plate (8)



Rondelle de blocage (4)



Support de montage (4)



Boulon de 12mm (4)

Outils nécessaires



Clé à douille



Jeu de douilles



Lunettes de protection

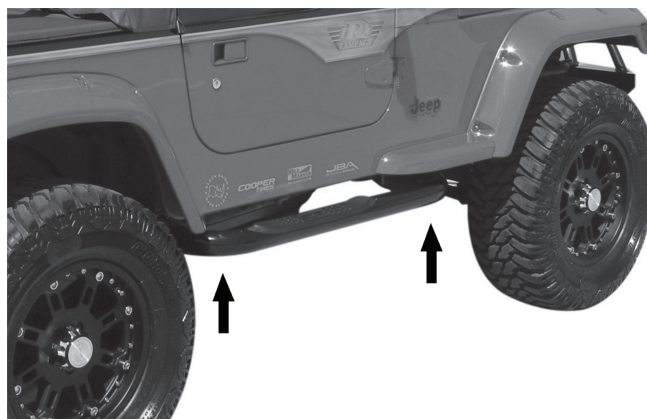
1

Retirer les 2 boulons de fixation du corps existants des emplacements de montage du cadre situés entre les passages de roue sur le côté du véhicule.

REMARQUE: Conservez le boulon et la moitié inférieure du coussinet de carrosserie s'il se sépare du véhicule avec le boulon.

Voir la figure 1

Figure 1



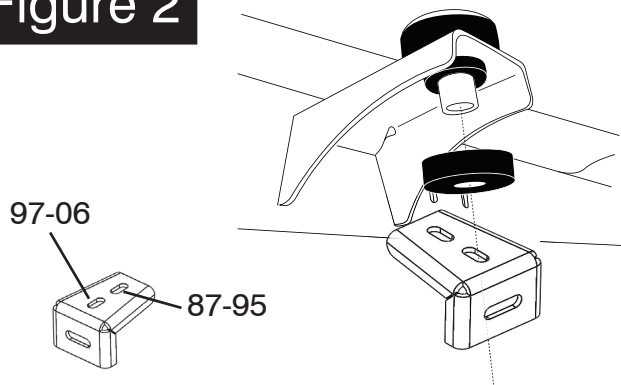
2

Monter les supports avant et arrière sur les supports de carrosserie à l'aide des boulons d'origine et de la bague en caoutchouc.

Laisser le matériel à la main pour permettre le réglage. Voir la figure 2

NOTE: 97-06 Wranglers utilise le trou le plus proche du tube. 87-95 Les Wranglers utilisent le trou le plus éloigné du tube.

Figure 2



3

Identifiez la barre des étapes du côté sur lequel vous travaillez. La jambe la plus longue va vers l'avant.

Voir la figure 3

Figure 3



Bon pas (1)



Étape de gauche (1)

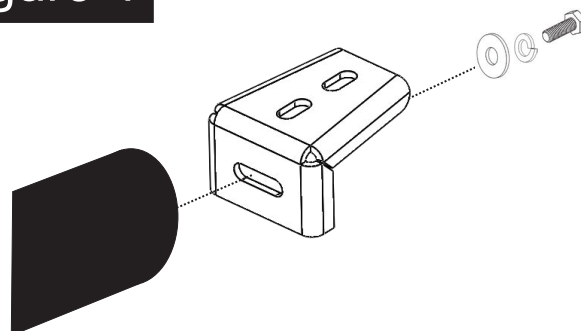
4

À l'aide d'un boulon de 12 mm, d'une rondelle de blocage et d'une rondelle plate, placez le palier du tube de boulon sur les supports.

Laisser le matériel à la main pour permettre le réglage.

Voir la figure 4

Figure 4



5

Ajustez l'étape pour qu'elle soit de niveau. Serrer tout le matériel. Couple recommandé 65 ft-lbs pour le pas de tube au support et 45 ft-lbs pour le support au support de corps.

Répétez les étapes pour le côté opposé.



Entretien et nettoyage

- Les étapes de rampe sont construites pour durer; tout détergent que vous utilisez pour laver votre véhicule est suffisant pour nettoyer les étapes. N'utilisez pas de détergents abrasifs puissants.

Félicitations!

Vous avez acheté l'un des nombreux produits de marque Rampage de qualité offerts par Lund International. Nous prenons la plus grande fierté dans nos produits et voulons que vous profitiez des années de satisfaction de votre investissement. Nous avons tout mis en œuvre pour que votre produit soit de la meilleure qualité en termes d'ajustement, de durabilité, de finition et de facilité d'installation.



Le matériau à partir duquel votre produit est fabriqué peut être recyclé. S'il vous plaît également envisager de recycler l'emballage que votre produit est entré.



800-328-2409 • Visitez-nous sur Rampageproducts.com
© 2018 Lund Motion Products, Inc. Tous droits réservés.
Rampage Products™ est une marque de Lund Motion Products, Inc.



Instrucciones de instalación

87-95 Jeep Wrangler YJ
97-06 Jeep Wrangler TJ



IS-8625_RevB

Barras de paso tubulares

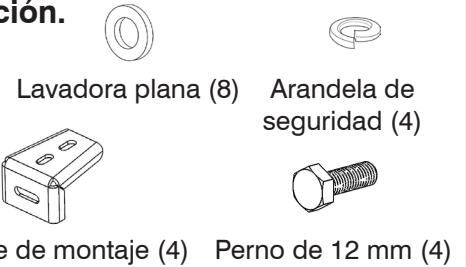
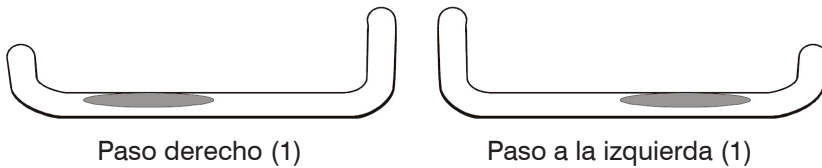
Para una instalación adecuada y el mejor ajuste posible, lea todas las instrucciones ANTES de comenzar.
Para asistencia técnica o para obtener piezas faltantes, llame a Atención al Cliente al 1-800-328-2409.

Información de Seguridad Importante



- PRECAUCIÓN: antes de conducir, asegúrese de que los pasos estén bien sujetos al vehículo.
- Verifique periódicamente que todos los componentes estén apretados.

Contenido **NOTA: El producto real puede variar de la ilustración.**



Herramientas necesarias



Llave de tubo



Juego de Socket



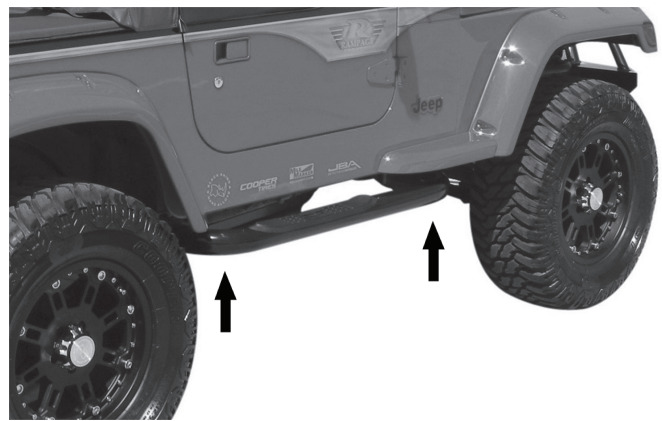
Lentes de seguridad

1 Retire los 2 pernos de montaje del cuerpo existentes de las ubicaciones de montaje del marco ubicadas entre los pozos de las ruedas en el costado del vehículo.

NOTA: Guarde el perno y la mitad inferior del casquillo del cuerpo si se separa del vehículo con el perno.

Ver la Figura 1

Figura 1

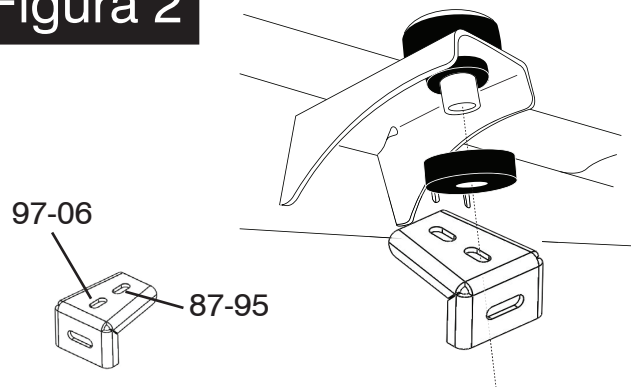


2 Monte los soportes delanteros y traseros en los montajes del cuerpo utilizando pernos originales y casquillo de goma.

Deje el hardware apretado a mano para permitir el ajuste. Ver la Figura 2

NOTA: Los Wranglers 97-06 usan el agujero más cercano al tubo. 87-95 Wranglers usa el agujero más alejado del tubo.

Figura 2

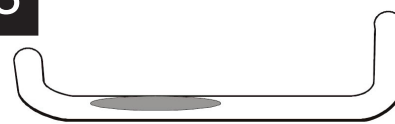


3

Identifica la barra de pasos para el lado en el que estás trabajando. La pierna más larga va hacia el frente.

Ver la Figura 3

Figura 3



Paso derecho (1)



Paso a la izquierda (1)

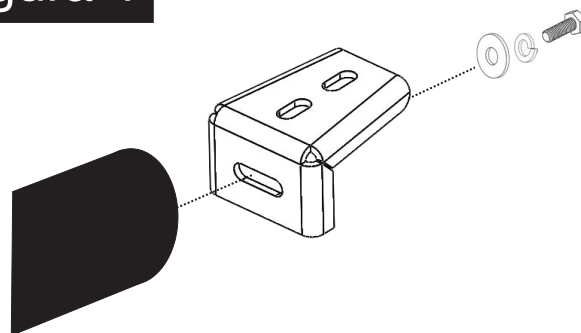
4

Usando un perno de 12 mm, arandela de seguridad y arandela plana, paso del tubo de perno a los soportes.

Deje el hardware apretado a mano para permitir el ajuste.

Ver la figura 4

Figura 4



5

Ajuste el paso para que esté nivelado. Aprieta todo el hardware. Par recomendado de 65 pies-lbs para el paso del tubo al soporte y 45 pies-lbs para el soporte al soporte del cuerpo.

Repita los pasos para el lado opuesto.



Cuidado y Limpieza

- Rampage Steps está diseñado para durar; cualquier detergente que use para lavar su vehículo es suficiente para limpiar los Pasos. No use detergentes abrasivos fuertes.

¡Felicitaciones!

Usted ha comprado uno de los muchos productos de calidad Rampage ofrecidos por Lund International. Nos enorgullecemos de nuestros productos y queremos que disfrute años de satisfacción de su inversión. Hemos hecho todos los esfuerzos posibles para garantizar que su producto sea de alta calidad en términos de ajuste, durabilidad, acabado y facilidad de instalación.



El material del que está hecho su producto puede reciclarse. Considere también reciclar el embalaje en el que entró su producto.



800-328-2409 • Visítanos en Rampageproducts.com
© 2018 Lund Motion Products, Inc. Todos los derechos reservados.
Rampage Products™ es una marca registrada de Lund Motion Products, Inc.

